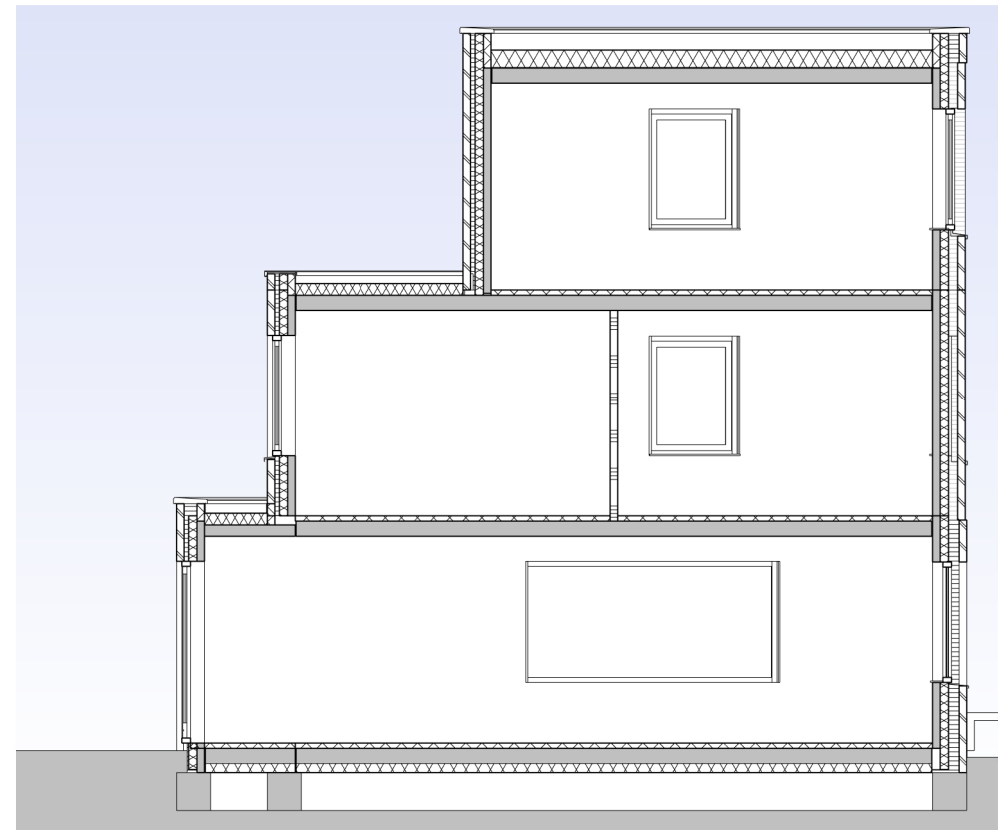


1e Verdieping

Voor opgave elektra zie VT-100.44

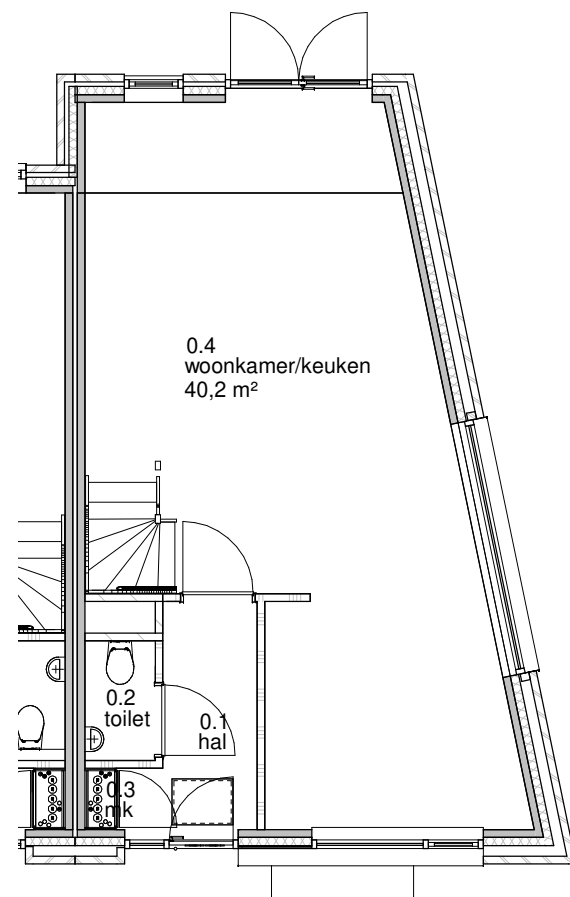


Doorsnede A-A



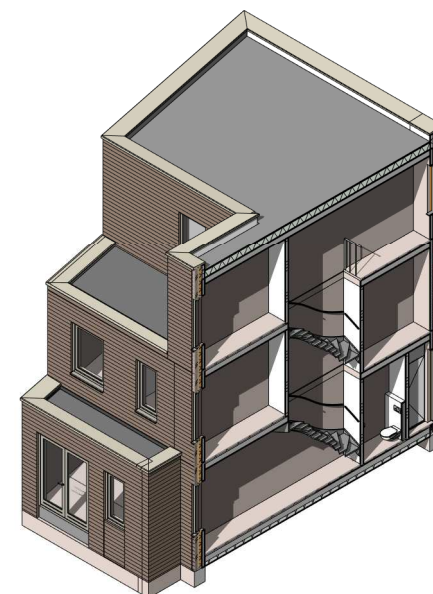
Woningnr. 44

Achtergevel



Begane grond

Voor opgave elektra zie VT-100.44



Isometrie



DE MEEUWEN - WONINGBLOK 5

Project: _____
 Info: _____
www.wonenindemeeuwen.nl
 Bouwnr: _____ Datum: _____
 Nr. 44 12-06-2020
 Optie 1,2m uitbouw
 Schaal: _____ Formaat: _____
 1:100 A3

tek nr: _____
VT-1301-3